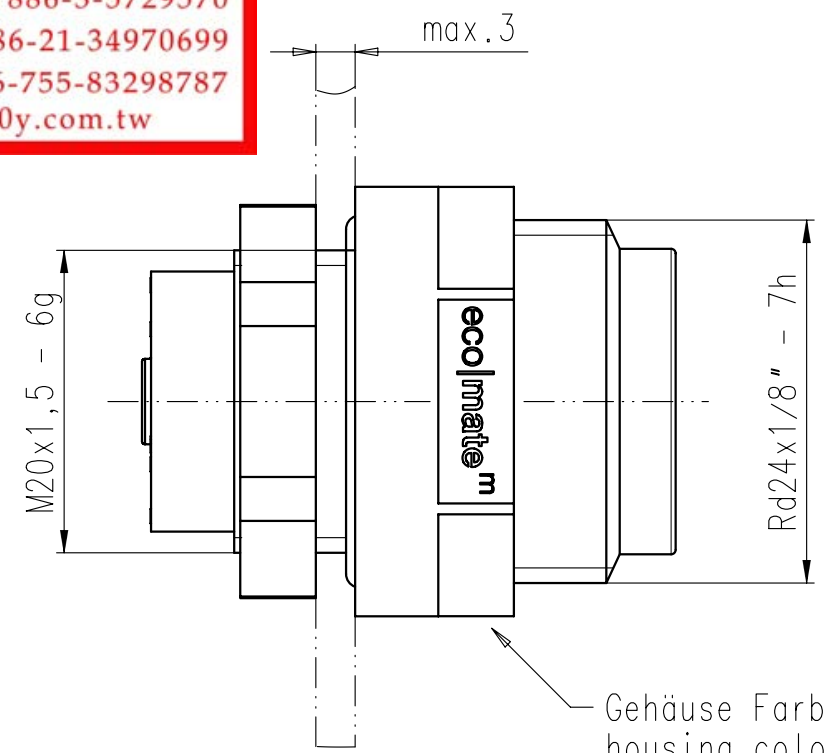
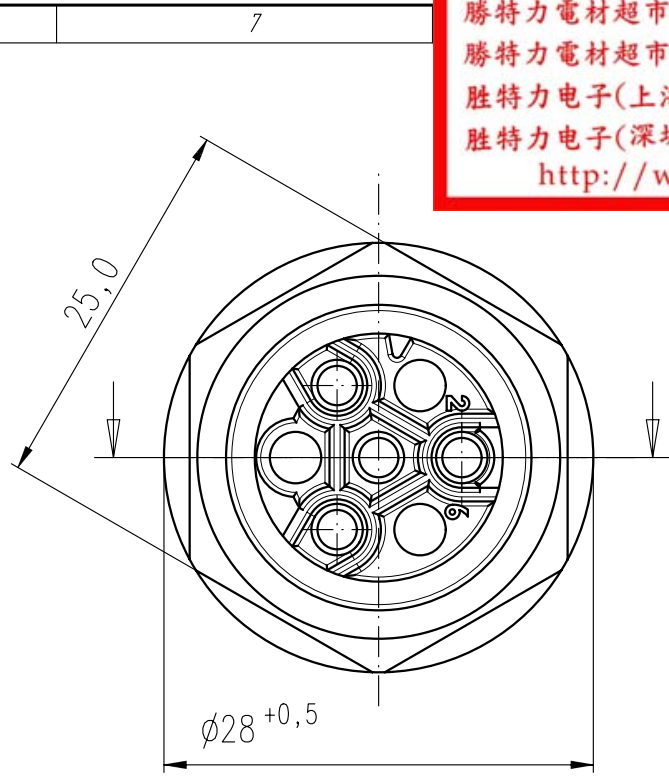
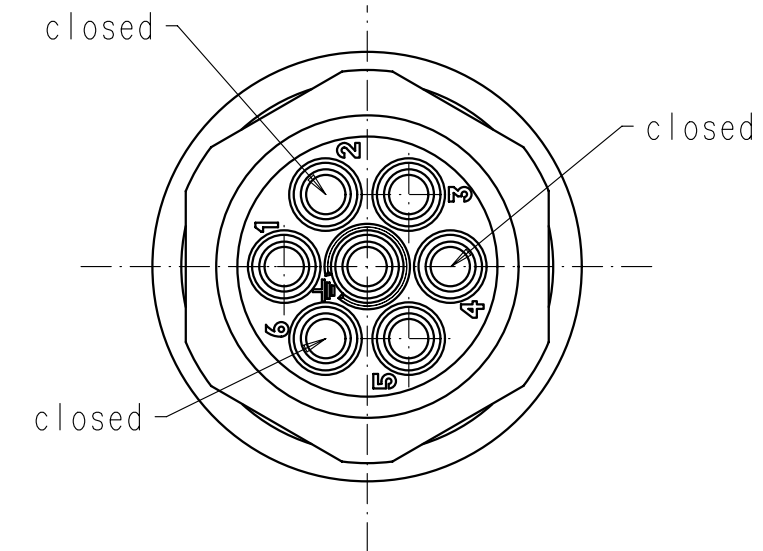


Copying of this document and giving it to others and the use or communication of the contents thereof, are forbidden without express authority. Offenders are liable to the payment of damages. All rights are reserved in the event of the grant of a patent or the registration of the utility model or design.

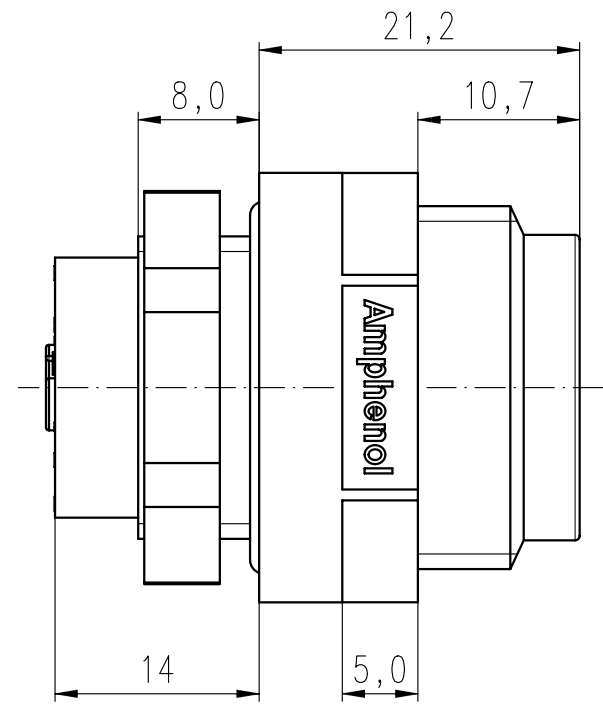
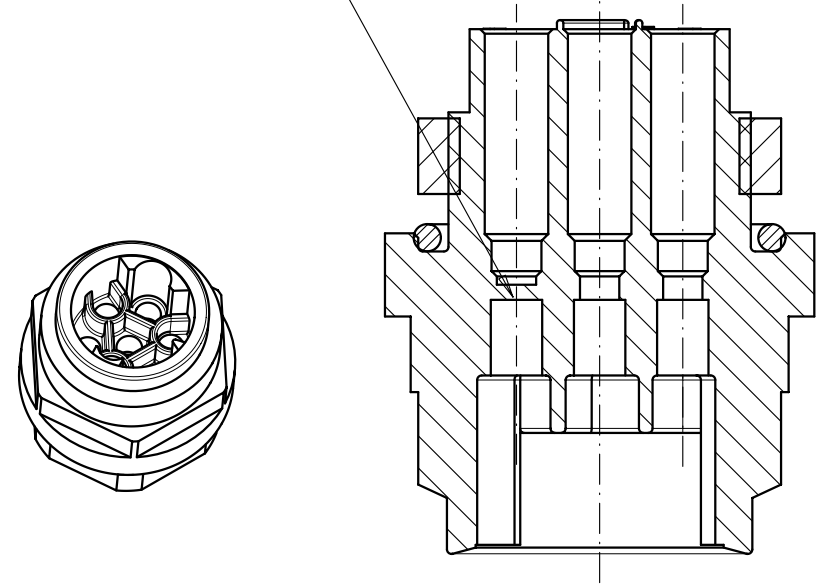
勝特力電材超市-龍山店 886-3-5773766  
 勝特力電材超市-光復店 886-3-5729570  
 勝特力電子(上海) 86-21-34970699  
 勝特力電子(深圳) 86-755-83298787  
<http://www.100y.com.tw>



Kontaktkammern Nr. 2, 4 und 6 geschlossen.  
 Contact chambers No. 2, 4 and 6 are closed.



Kontaktkammer geschlossen  
 Contact chamber closed



Kontakte bitte separat bestellen.  
 Please order contacts separately.

Polzahl / No. of contacts	3 + PE
Anschlußart / Termination	crimpen / crimp
Anschlußquerschnitt / Wire gauge	0,14 - 1,5 mm <sup>2</sup> / AWG 26 - 16
Bemessungsspannung / Rated insulation voltage	600 V
Strombelastbarkeit / Current carrying capacity	13 A / +55°C 13 A / +131°F
Betriebstemperatur / Operating temperature	-40°C ... +125°C -40°F ... +257°F
Schutzart / Protection Class	IP 65
Verriegelung / Locking system	Rundgewinde / round thread

All technical data have been measured in a laboratory environment and can be different during practical usage of the product. Any product information is for descriptive usage only and not legally binding; particularly the information does not constitute or provide any legal guarantees (Beschaffenheitsgarantie or Haltbarkeitsgarantie)

Alle technischen Daten wurden unter Laborbedingungen ermittelt und können im Praxisbetrieb abweichen. Es handelt sich bei den Angaben weder um Beschaffenheits- noch um Haltbarkeitsgarantien

Wir empfehlen den Stecker durch Klebstoff im Gehäuse zu fixieren.  
 We recommend to fix the receptacle into the housing with adhesive.

Masse (errechnet)/Calc. WT: 9	Zul. Abw./Tolerances:	Maßstab/Scale 2:1	A3
Prüfmaß/Testdimension	DIN/ISO 13715	CUSTOMER DRAWING	
Teileindex Part index number	11 Datum/Date Name 09.06. M.Tolksd.	Gerätestecker 3+PE Male receptacle 3+PE	
Gez. Drawn	Gepr. Gepr.	M C016 10P003 806 10	
Checked	Amphenol-Tuchel Electronics GmbH	Blatt/Sheet 1	
01 201100405 09.06.11 Tol	Ers. f./Replacement for:	1 Bl.	
Index Änderung/Description Datum/Date Name			

Weitergabe sowie Vervielfältigung dieser Unterlage, Verwertung und Mitteilung ihres Inhalts nicht gestattet, soweit nicht ausdrücklich zugestanden. Zuwiderhandlungen verpflichten zu Schadenersatz. Alle Rechte für den Fall der Patenterteilung oder Gebrauchsmuster-Eintragung vorbehalten.